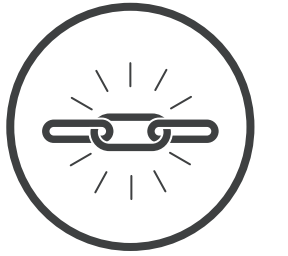




HELIOS MONOCOMANDO PICO EXTRAIBLE CON DOBLE FUNCION ACERO INOX AL MUEBLE TITAN



Extra Durable

Fabricado en Acero Inoxidable
Para máxima duración.

1

Acabado Satinado
Superficie duradera
y atractiva.

2

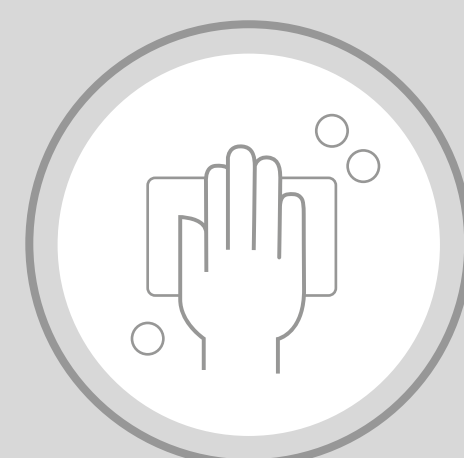
Disco Cerámico Sedal
500,000 Ciclos para Alto
Rendimiento.

3

2 Doble Función



Diseño Moderno
Minimalista



Fácil
Limpieza



Todo lo que necesitas
está incluido



Fácil instalación

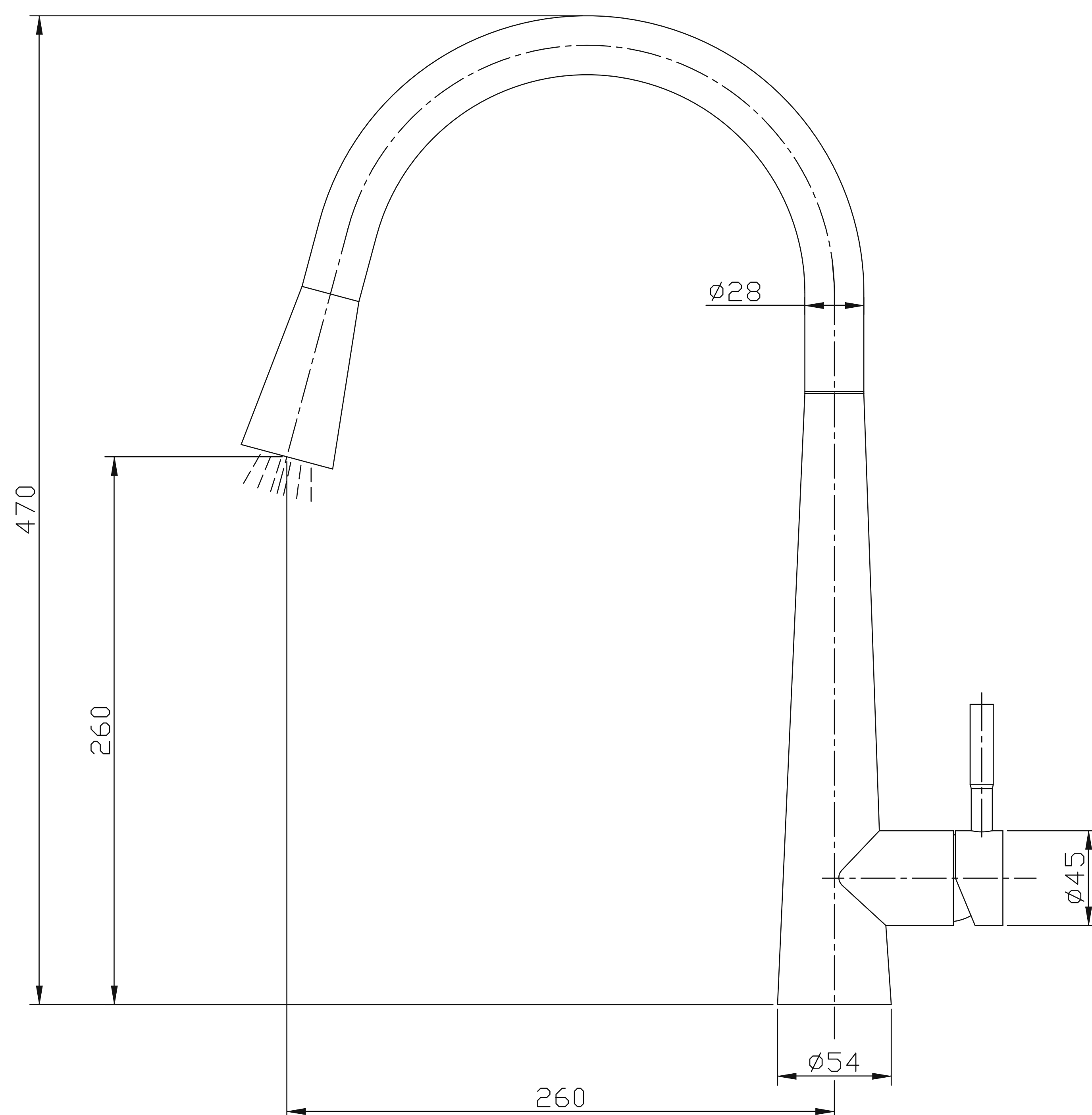


Garantía Limitada contra
daños de fabricación

HELIOS MONOCOMANDO PICO EXTRAIBLE CON DOBLE FUNCION ACERO INOX AL MUEBLE TITAN



Medidas: Altura 470 mm x Altura de Pico 260 mm x Alcance de Pico 260 mm



Código de Producto	FA 14105
Manija	1
Acabado	Satinado
Material	Acero Inoxidable
Altura	470 mm
Alcance de Pico	260 mm
Altura de Pico	260 mm
Agujero de Grifería	1
Tipo de instalación	Instalación al Mueble

Presión (bar)	Litros / min
1	1.5
2	3.7
3	5.3
4	6.4

* Dimensiones y especificaciones están sujetas a cambio sin previo aviso.